

# SBVMCE600



Installazione  
antisismica certificata  
Certified  
anti-seismic installation



Carico statico certificato  
Certified static load



Portata minima solaio  
350 kg/mq  
Minimum load on the slab  
350 kg/sm



## STRUTTURA AFONIZZATA DI SUPPORTO E DIFFUSIONE ARIA STRUTTURA CERTIFICATA PER SUPPORTARE PESO PROPRIO DELLA UNITÀ DI RECUPERO CALORE STRUTTURA CERTIFICATA PER INSTALLAZIONE ANTISISMICA

**Caratteristiche:** Struttura in profilati di alluminio a scomparsa autoportante e mantello esterno di finitura in legno (su richiesta HPL) con triplice funzione:

- Supporto a pavimento di VMCE600 con appoggi antisismici.
- Insonorizzazione funzionamento unità di recupero calore.
- Ottimizzazione diffusione aria con diffusore lineare a scomparsa di immissione aria di rinnovo con effetto Coanda.

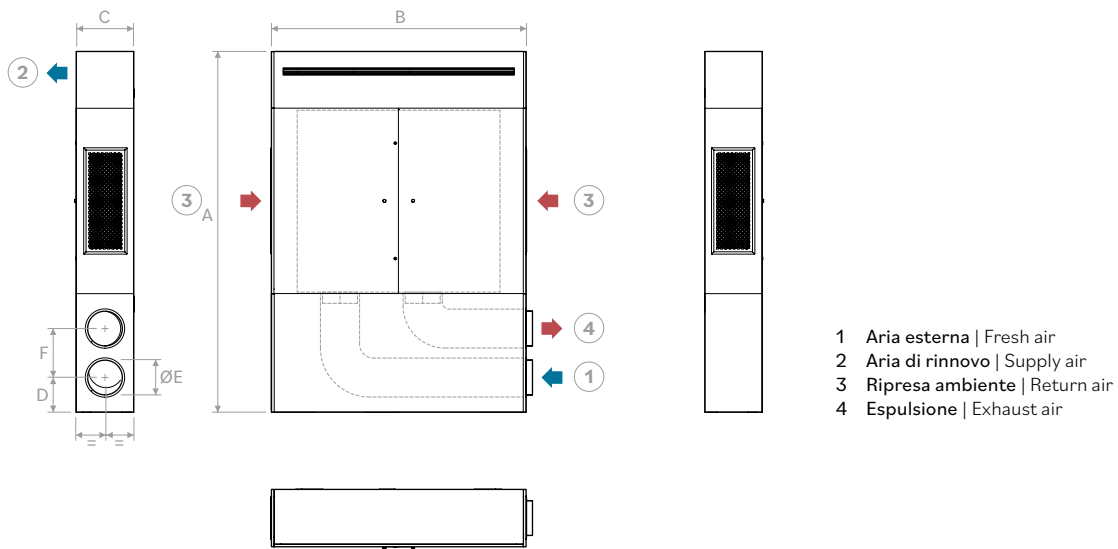
## AFONIZED SUPPORT AND AIR DIFFUSION STRUCTURE STRUCTURE CERTIFIED TO SUPPORT THE HEAT RECOVERY UNIT'S OWN WEIGHT STRUCTURE CERTIFIED FOR ANTI-SEISMIC INSTALLATION

**Characteristics:** Self-supporting retractable aluminum profile structure and external coat of wood finish (on request HPL) with triple function:

- VMCE600 floor support with anti-seismic feet.
- Soundproofing of heat recovery unit operation.
- Air diffusion optimization with concealed slot diffuser with Coanda effect on supply air.

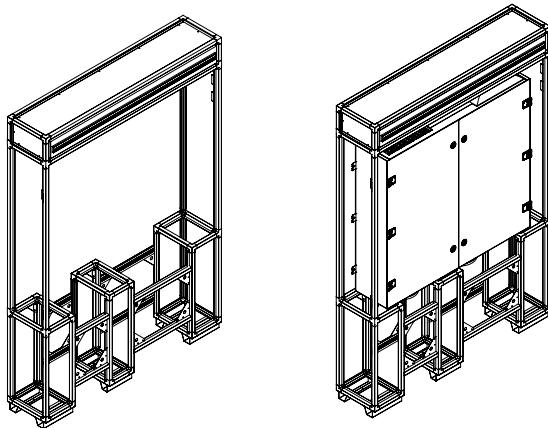


**DISEGNI | DRAWINGS**

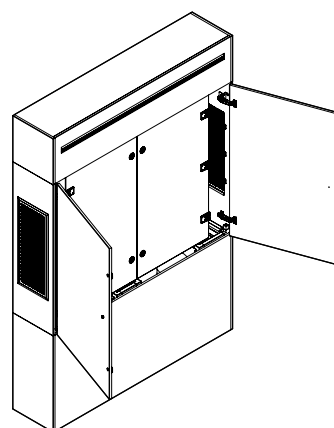


	A	B	C	D	ØE	F
mm	2580	1820	413	250	250	350

Vista della struttura portante  
View of the supporting structure



Vista dell'ispezionabilità del vano  
View of the inspectionability of the cabinet



**PREZZI | PRICES**

Modello   Model		€
<b>SBVMCE600</b>	struttura afonica di supporto e diffusione aria   afonized support and air diffusion structure	-
<b>VMCE600</b>	versione con scambiatore entalpico   version with enthalpic heat exchanger	-
<b>VMCE600FE</b>	versione con scambiatore entalpico e filtro elettronico   version with enthalpic heat exchanger and electronic filter	-